



# HOMA

P U M P T E C H N O L O G Y

## 污水提升装置

SEWAGE DISPOSAL UNIT

### Sanistar C 系列

#### 典型应用

德国HOMA出品的 Sanistar C系列污水提升器是一款应用广泛的紧凑型污水提升泵站。它们适用于由坐便器、洗手盆、淋浴间以及室内环境中产生的污水和废水的收集和排放，产品符合德国DIN1986标准中的规定。

Sanistar C系列污水提升器能够有效地保证在下水道被淹，污水无法排出的情况下房间的安全，能够有效地防洪和阻止污水的倒灌。是新、旧建筑内污水改造项目的理想选择。

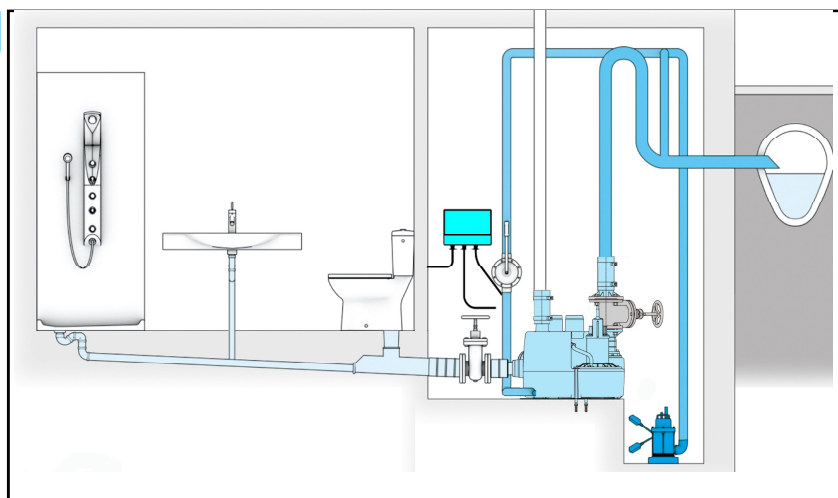
Sanistar C系列污水提升装置非常适合于处理私人、商业和公共建筑中卫生设施的废水的收集和排放，如独立式住宅、餐馆、学校和公共设施的污水的收集和排放。它是一款功能齐全、安装便利、使用方便的污水提升器。

大通道泵 无阻塞 紧凑型



#### 主要参数

- ◆ 最大流量: 33.5 m<sup>3</sup>/H
- ◆ 最高扬程: 12.5m
- ◆ 整机防护等级: IP68
- ◆ 电机绝缘等级: F 级
- ◆ 间歇式运行: S3-40%
- ◆ 气压式液位控制



Sanistar C系列污水提升器安装示意图



DISPOSAL UNITS AT THEIR BEST

## 德国制造 至尊品质



## 技术参数

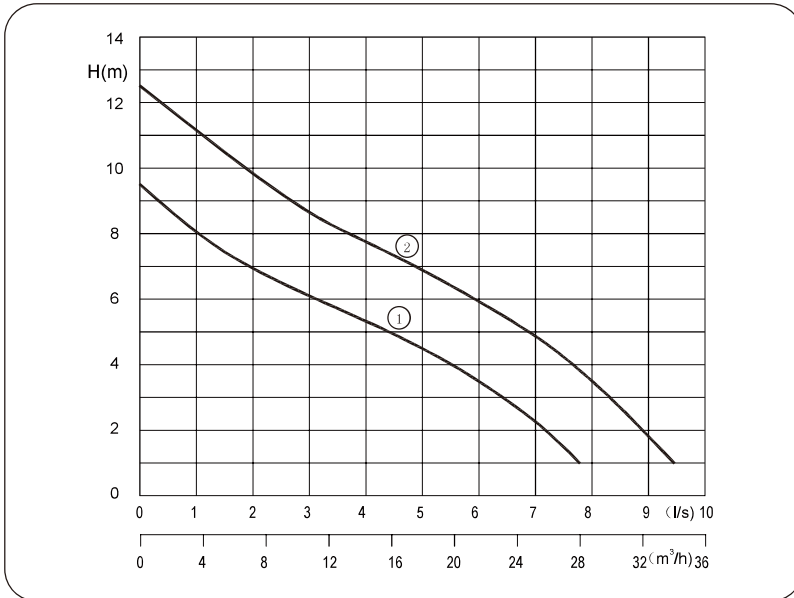
## 进水口安装示意图

曲线编号	设备型号	电机功率		额定电流 (A)	水箱容积	重量 (kg)
		P1 (kw)	P2 (kw)			
①	Sanistar C102W	1.2	0.9	5.3	70L	32.0
①	Sanistar C102D	1.2	0.9	2.2	70L	32.0
②	Sanistar C106W	1.6	1.2	7.0	70L	33.0
②	Sanistar C106D	1.5	1.2	2.5	70L	33.0

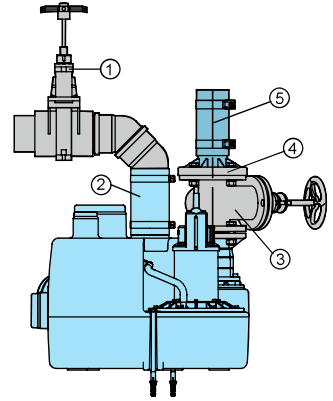
电机转速为: 2900rpm

W: 单相230V D: 三相400V

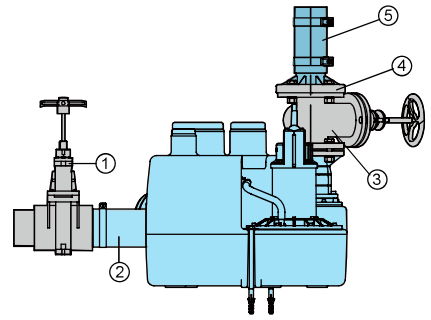
## 性能曲线



垂直方向进水口



水平方向进水口



## 材质说明

## 安装附件清单 (部分随机提供)

集水箱:	LLDPE
叶轮	铸钢
泵法兰, 电机压盖, 止回阀阀体	采用玻璃纤维增强的复合材料
止回阀座	铸铁
电机外壳, 电机轴, 连接件	不锈钢
密封套件	丁晴橡胶

零件描述	规格	零件编号
① PVC闸阀	DN100	2214110
	DN150	2214160
② 弹性软接头 配喉箍	DN100	随机提供
	DN150	21595420
○ 喉箍	GBS 117/25	2311520
	GBS168/20	2317520
③ 法兰式闸阀	DN80	2216080
④ 联接螺栓及密封圈一套		2214081
⑤ 卸料口联接组件	DN80	根据需要提供
	DN100	8609004
○ 手动隔膜泵	BSP 1 "F	8502445
○ 集成有外接报警接点的控制箱 PCS1-SA-KIT		1964159





## 结构特点

### 集水箱

采用密闭型隔气味的超级LLDPE材质的污水收集箱：

- DN100水平进水口 高度：180mm
- DN100水平进水口 高度：250mm
- DN150水平进水口 高度：210mm
- DN100, DN150垂直进水口
- DN40垂直进水口
- 透气管：DN70垂直方向
- 手动隔膜泵联接口：BSP1" F
- 清洁口：为大口径，螺纹式旋盖

### 水泵

完全浸没式潜水泵，蜗壳及卸料管被直接集成在集水箱上。

配涡流型无阻塞叶轮，可通过的球形间隙为：70mm，水泵进口允许通过的球形间隙为：45mm

整机为间歇式运行，运行模式为 S3 (40%)

三层组合式密封结构，整体浸没在润滑油中可泵送污水及含有固体物质的污水。允许泵送污水的最高温度为35°C，短时可以泵送介质的最高温度为：60°C，PH值：5-11

DN80法兰连接：

止回阀的出口配置DN80/Ø89的联接软管

### 电机参数

完全潜水电机，防护等级为：IP68

定子绕组内置温度传感器

绝缘等级为：F 级

提供单相或三相的电机的版本

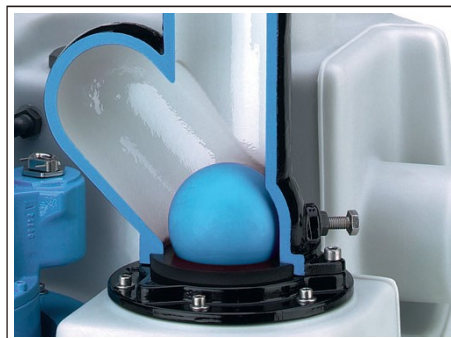
不锈钢重载传动轴

预存润滑脂的免维护轴承

### 止回阀

集成式止回阀，整体结构为摆动板式止回阀，阀体材质为复合材料，内芯阀板为包覆铁芯的橡胶材质。阀座采用铸铁材质制造

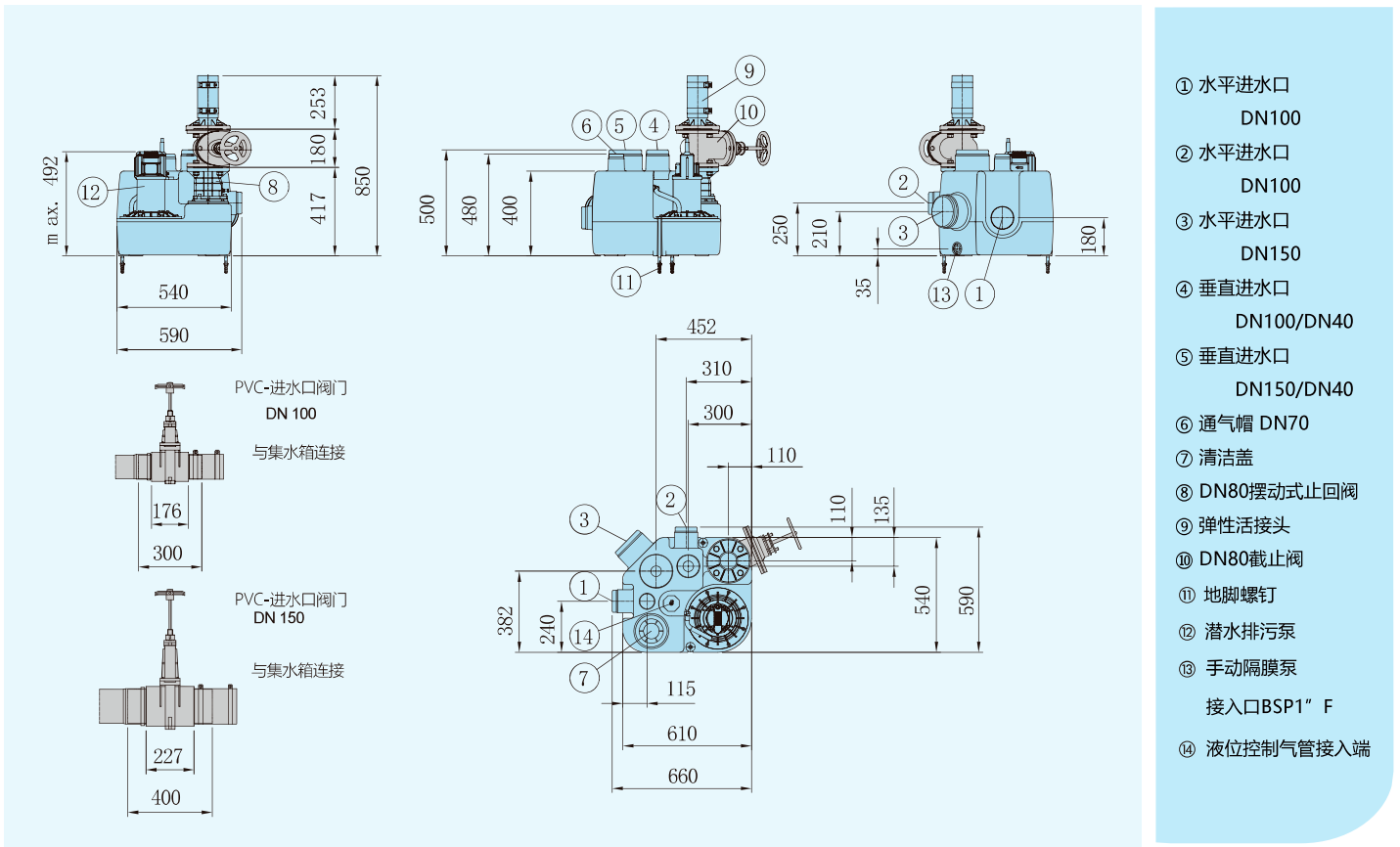
## 也提供安装球形止回阀的版本



球形止回阀的特点：

- 球芯具有自清洁作用，密封效果好
- 阀芯关闭快速，水锤压力小
- 流道畅通，流体阻力小
- 动作敏捷，密封速度快
- 使用寿命长，可靠性高
- 关闭行程短，管道冲击力小

## 外形尺寸



## 控制箱

采用的是气压式液位控制系统，通过压力管道中的压力的变化实现对液位的自动判断，实现设备的全自动运行。其配备的PCS型控制箱具有以下功能：

- 全自动液位控制
- 手动运行测试按钮
- 预设有延时运行设置，可有效防止集水箱箱底的污物的沉积和堵塞。
- 电机过载保护
- 绕组温度控制装置
- 定时强制巡检
- 延时停机
- 高液位报警
- 设备故障运行报警等功能。

其报警系统采用的是声光故障报警，蜂鸣器发出声响报警，并有电机旋转方向指示灯（380V三相电机有此功能）。

可根据要求加装远程故障报警模块和高液位强制启动功能。



进入官网



微信服务号

全国服务热线：4001-105-205

网址：www.howesi.com

**HOMA**  
P U M P T E C H N O L O G Y

HOMA Pumpenfabrik GmbH  
P.O. Box 22 63, D-53814 Neunk-Seelsheid  
Tel. +49(0)2247/702-0, Fax +49(0) 2247/702-44  
e-mail: info@homa-pumpen.de  
www.homapumps.com